

Об'єкт: Склад автозапчастин

РОБОЧИЙ ПРОЕКТ

Вентиляція

арх.№ 35 / П / 2018 / 21.08.2018-ОВ

Генеральний директор

Керівник проекту

м.Київ 2018р.

Відомість креслень комплексу марки "ОВ".

Лист.	Найменування.	Примітка.
1.	Загальні дані	
2.	Характеристика вентиляційних систем	
3.	План складу. Система вентиляції	
4.	АксонOMETрична схема системи вентиляції	
5.	Кріплення повітропроводів	

УМОВНІ ПОЗНАЧЕННЯ:

 - вентилятор припливний.	 - анемостат витяжний.
 - вентилятор витяжний.	 - витяжний повітропровід.
 - дросель-клапан.	 - припливний, подаючий повітропровід.
 - анемостат припливний.	 - калорифер.
 - рекуператор.	
 - вентилятор припливний.	 - анемостат витяжний.
 - вентилятор витяжний.	 - калорифер.
 - дросель-клапан.	 - рекуператор.
 - анемостат припливний.	
 - перехід на інший переріз.	
 - перехід на інший переріз.	

Технічні рішення, прийняті в робочих кресленнях відповідають вимогам екологічних, санітарно-гігієнічних, протипожежних та інших діючих норм і правил і забезпечують безпечну для життя і здоров'я людей експлуатацію об'єкту при проведенні заходів, передбачених проектом.

Загальні дані.

Проект опалення приміщень розроблений згідно з архітектурно-будівельним та технологічним завданням.

При проектуванні використані наступні нормативні документи:

- ДБН В.2.5-67:2013. "Отопление, вентиляция и кондиционирование воздуха".
- ДБН В.2.2-23:2009 "ПІДПРИЄМСТВА ТОРГІВЛІ".
- ДБН В.2.6-31:2006. "Теплова ізоляція будівель".
- СНиП 3.05.01 - 85. "Правила производства и приемки работ работ. Санитарно-техническое оборудование зданий и сооружений".

Розрахункова температура зовнішнього повітря в зимовий період прийнята -22°C.

Вентиляція

На складі спроектована механічна припливно-витяжна система вентиляції однією наборною припливно-витяжною установкою П1В1.

Система П1.

Припливна система П1 виконана з фільтром, припливним вентилятором та рекуператором. Припливні повітропроводи від зовнішньої решітки до рекуператора прокладаються в ізоляції.

Припливне повітря системи П1 підігрівається за допомогою електричного калорифера, потужністю 3,0 кВт. Калорифер необхідно встановлювати для того, щоб передбачити обмерзання рекуператору.

Повітря подається до приміщення через анемостати.

Припливне повітря підігрівається за рахунок теплоти витяжного повітря у рекуператорі. Від рекуператора відвести конденсат до каналізації через сифон з сухим затвором. Система витяжної вентиляції В1 передає частину своєї теплоти через рекуператор до припливного повітря.

Система В1.

Витяжна вентиляція виконана системою В1, яка видаляє повітря з приміщення через витяжні пластикові анемостати. Витяжка організована з верхньої зони.

Обладнання та повітропроводи монтуються під стелею. Обладнання каналного типу. Повітропроводи системи вентиляції виконуються із оцинкованої сталі. Монтаж систем вентиляції вести відповідно СНиП 3.05.01-85.

арх.№ 35/ П / 2018 /21.08.2018-ОВ						
Склад автозапчастин						
змін	кі-ть	аркуш	Недок	підпис	дата	
						Стадія
						Аркуш
						Аркушів
						Вентиляція
						P
						1
						5
ГП						
Виконав						
Перевірів						
						Загальні дані

Характеристика опалювально-вентиляційних систем.

Позначення системи.	Кількість	Найменування обслуговуемого приміщення.	Тип, установка агрегата.	Вентилятор.					Електродвигун.			Повітрянагрівач.					Фільтр.				Повітроохолоджувач.					Примітка.				
				Тип виконання.	№	Схема вик.	Положення.	L, м3/год	P, Па	n, об/хв	Тип виконання по взривозахисту	N, Вт	n, об/хв	Тип.	№	Кількість	Тем - ра нагріву, °C від до		Витрати тепла, кВт.	Тип.	№	Кількість	ΔP, Па	Тип.	№		Кількість	Тем - ра охол., °C від до		Витрати холода, кВт.
P1	1	Склад	Канальний вентилятор V-600 Chandelle	пар.	люб.		400	360	800-4200	48В постійного струму	132	800-4200	електр		1			3.0												НК 200-3,4-1
B1	1	Склад	Канальний вентилятор V-600 Chandelle	пар.	люб.		400	390	800-4200	48В постійного струму	132	800-4200																		

ВІДОМІСТЬ ДОКУМЕНТІВ , НА ЯКІ ПОСИЛАЮТЬСЯ ТА ЯКІ ДОДАЮТЬСЯ

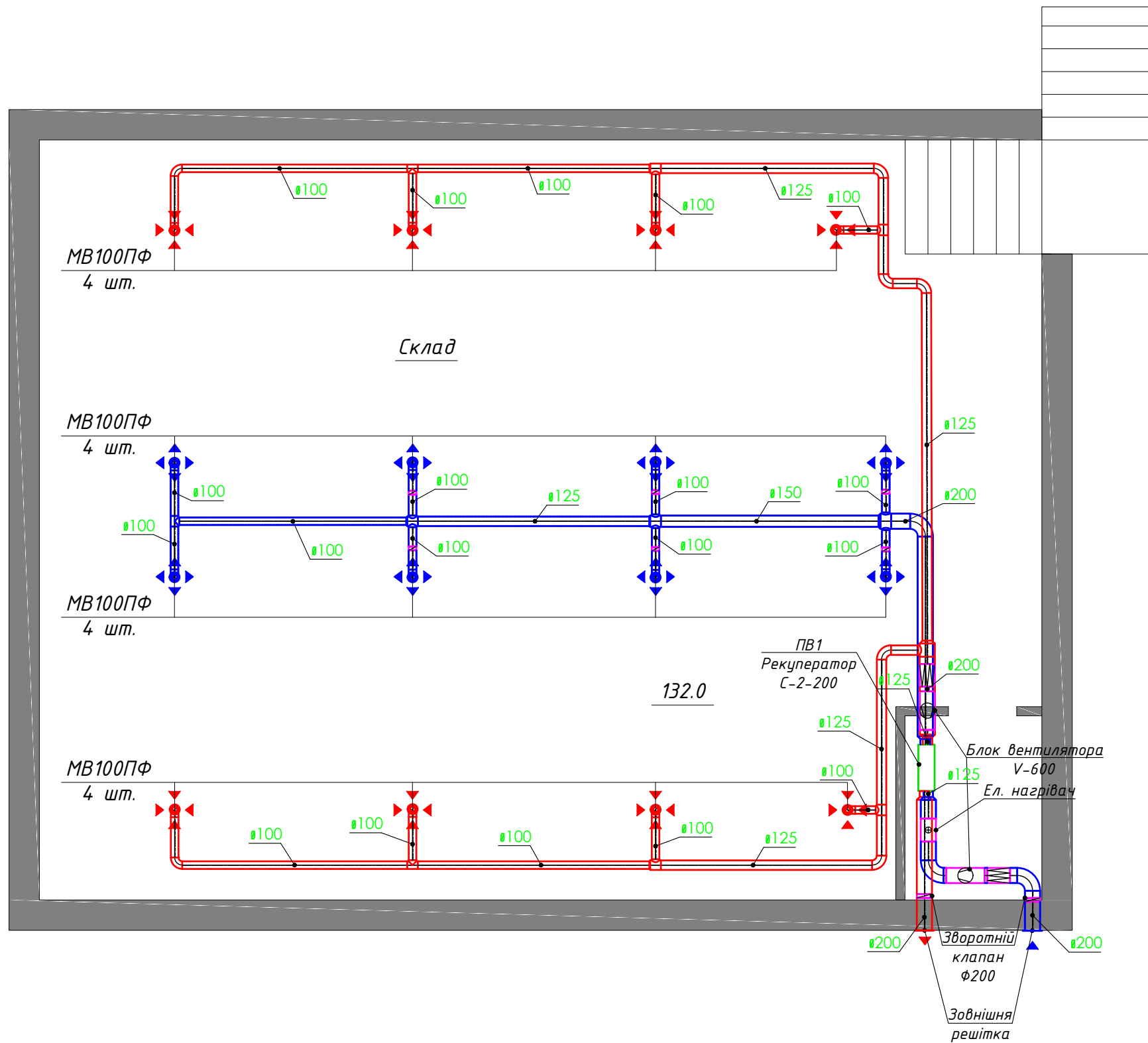
ПОЗНАЧЕННЯ	НАЙМЕНУВАННЯ	ПРИМІТКА
	Документи , на які посилаються	
5.904-41	Клапани обратные	
4.904-69	Детали крепления санитарно-технических приборов и трубопроводов	
1.494-39	Дросель-клапани	
1.494 - 25	Подставки под калориферы	
5.904 -38	Гибкие вставки к центробежным вентиляторам	
5.904 - 4	Двери и люки для вентиляционных камер	
5.904 - 12	Клапаны (заслонки) воздушные утепленные КВУ и ЗВУ типа "П"	
	Документи , які додаються	
арх.№ 35/П/2018/21.08.2018-ОВ.С	Специфікація обладнання та матеріалів.	

Основні показники систем опалення і вентиляції.

Найменування споруди	Об'єм м3	Періоди року при tн, °C	Витрати тепла, Вт					Витрати холода, Вт	Установлена потужність ел.двиг. Вт
			на опалення	на вентиляцію	на ГВП макс.	на ГВП серед.	Загальні з ГВ сер.		
Склад	360	зима -22°C		3 000					264

Поводжено:
Замість іне. N
Підпис та дата
Іне. N ориєн.

арх.№ 35/ П / 2018 /21.08.2018-ОВ					
Склад автозапчастин					
змін	кі-ть	аркуш	№док	підпис	дата
Вентиляція			Стадія	Аркуш	Аркушів
ГП			P	2	5
Виконав					
Перевірів					
Характеристика вентиляційних систем					

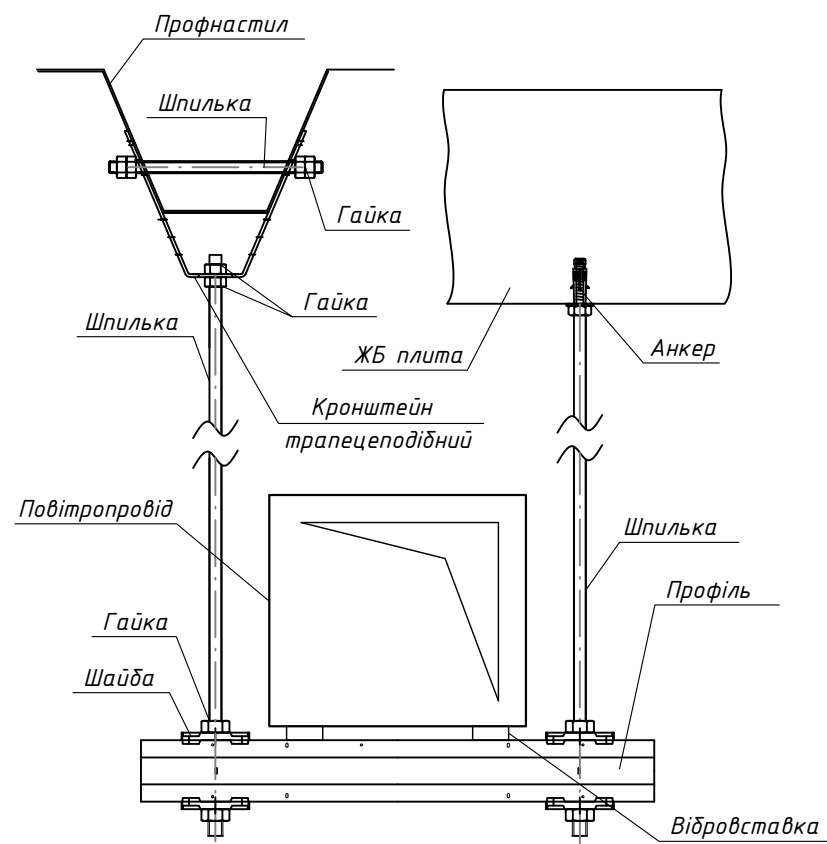


Погоджено:
 №. N ориєн.
 Підпис та дата
 Замість і.н. N

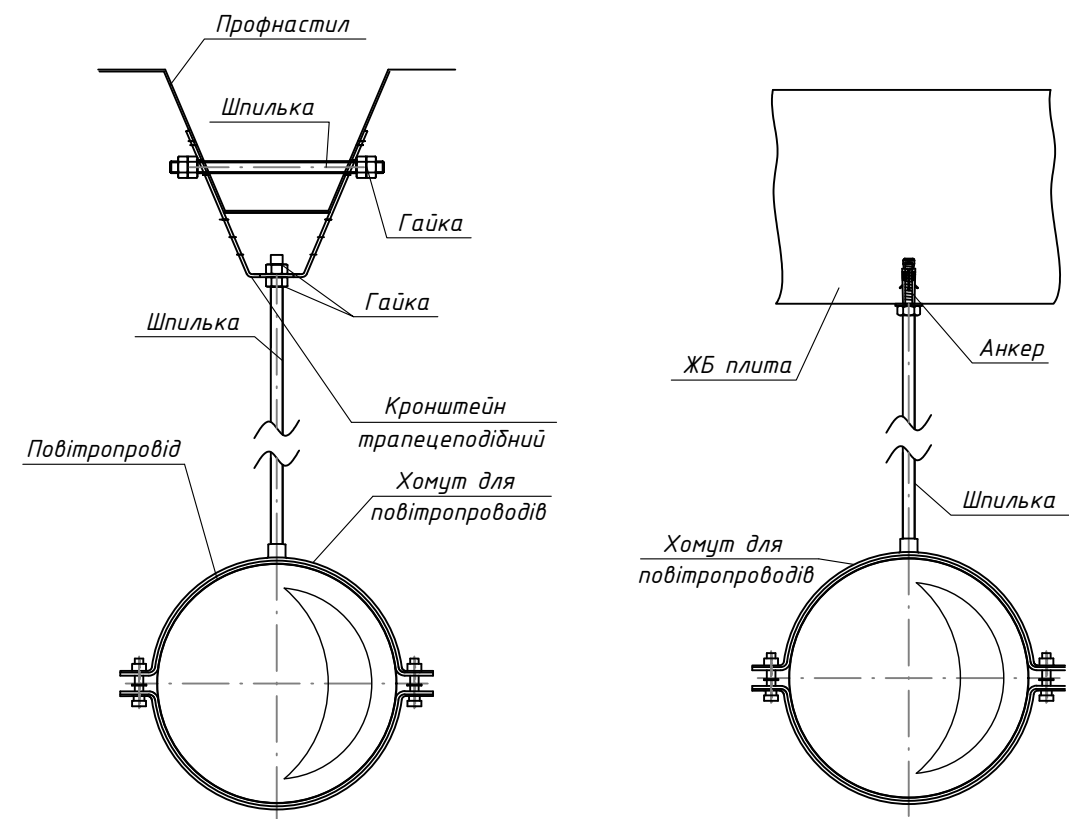
Умовні позначення	
	Припливний повітропровід вентиляції
	Витяжний повітропровід вентиляції
	Анемостат

						арх.№ 35/ П / 2018 /21.08.2018-ОВ			
						Склад автозапчастин			
змін	кі-ть	аркуш	Недок	підпис	дата	Вентиляція	Стадія	Аркуш	Аркушів
							P	3	5
ГП						План складу			
Виконав									
Перевірів									

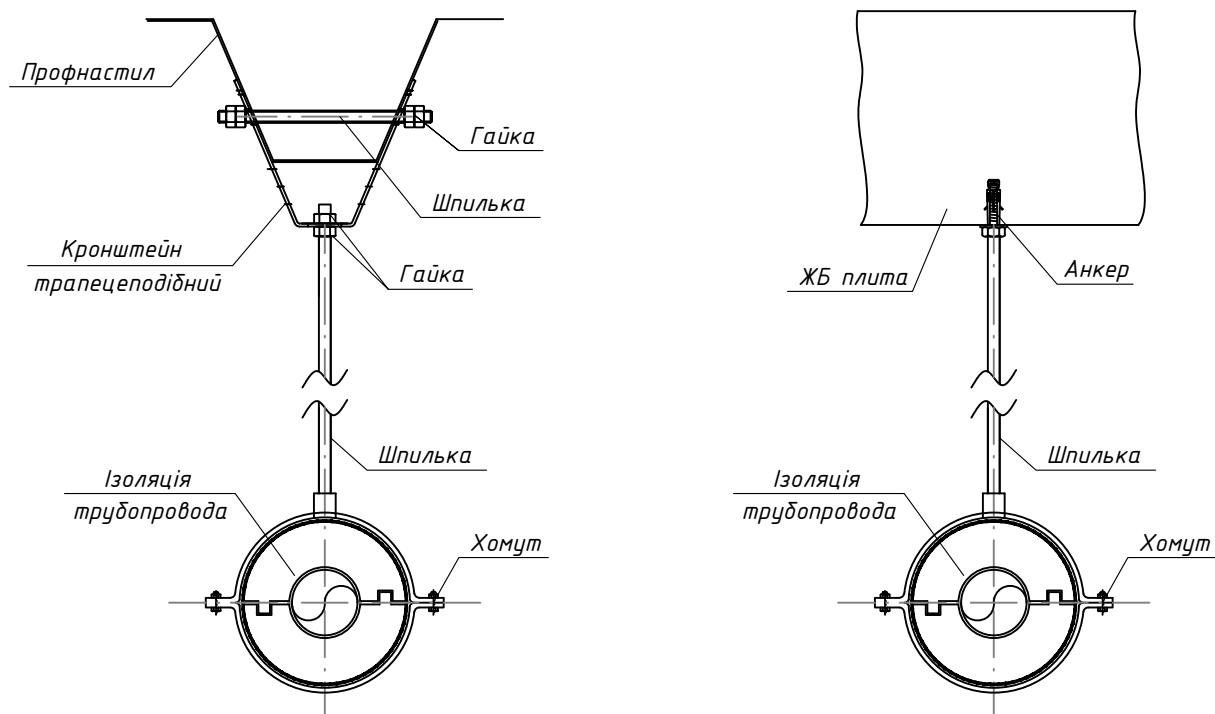
Елементи кріплення прямокутних повітропроводів до профнастилу / ЖБ плиті



Елементи кріплення круглих повітропроводів до профнастилу / ЖБ плиті



Елементи кріплення трубопроводів до профнастилу / ЖБ плиті



						арх.№ 35/ П / 2018 /21.08.2018-ОВ		
						Склад автозапчастин		
змін	кі-ть	аркуш	№док	підпис	дата			
						Вентиляція		
						Р	5	5
ГП						Кріплення повітропроводів		
Виконав								
Перевірів								

Позиція	Найменування та технічна характеристика	Тип, марка, позначення документа, опитувального листа	Код обладнання, виробу, матеріала	Завод виробник	Одиниця виміру	Кількість	Маса одиниці, кг	Примітка
1	2	3	4	5	6	7	8	9
	ВЕНТИЛЯЦІЯ							
1	Припливний вентилятор L=400	V-600		Chandelle	шт	2		
2	Електричний калорифер	НК 200-3,4-1		Вентс	шт	1		
3	Рекуператор	C-2-200		Chandelle	шт	1		
4	Система автоматики			Chandelle	шт	1		
5	Повітропровід Ø100				м п	28		
6	Повітропровід Ø125				м п	18		
7	Повітропровід Ø150				м п	3		
8	Повітропровід Ø200				м п	6		
9	Відвід 90°	Ø100			шт	18		
10	Відвід 90°	Ø125			шт	5		
11	Відвід 90°	Ø200			шт	3		
12	Трійник	Ø100			шт	3		
13	Трійник	Ø125/Ø125/Ø100			шт	4		
14	Трійник	Ø200/Ø200/Ø125			шт	1		
15	Хрестовина	Ø125/Ø125/Ø100/Ø100			шт	1		
16	Хрестовина	Ø150/Ø150/Ø100/Ø100			шт	1		
17	Хрестовина	Ø200/Ø200/Ø100/Ø100			шт	1		
18	Перехід	Ø125/Ø100			шт	3		
19	Перехід	Ø150/Ø125			шт	1		

Позовжено:
 Ім'я, П.орган.
 Підпис та дата
 Замість ім'я, П.

						арх.№ 35/ П / 2018 /21.08.2018-ОВ.С		
						Склад автозапчастин		
змін	кі-ть	аркуш	Недок	підпис	дата	Стадія	Аркуш	Аркушів
						Вентиляція		
							1	2
ГП						Специфікація обладнання, виробів та матеріалів		
Виконав								
Перевірів								

